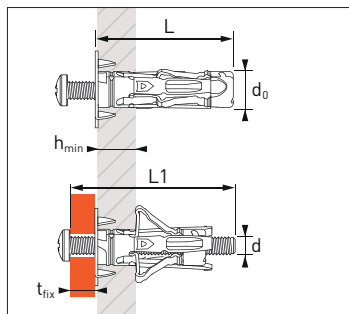




## Ancorante universale in acciaio zincato per cartongesso e supporti vuoti e calcestruzzo cellulare



$h_{min}$ (mm)	$t_{fix}$ (mm)
10	20 max.
13	18 max.
>13	15 max.

### Dati tecnici

Misura	Ø Diametro filettatura vite (mm) $d$	Min-Max spessore fissabile (mm) $h_{min}$	Spessore massimo fissabile (mm) $*T_{fix}$	Ø Diametro foratura (mm) $d_0$	Lunghezza totale vite (mm) $L_1$	Lunghezza totale ancorante (mm) $L$	Tipo di testa	Codice
XSTEEL M4x35/26	4	10 - 26	15	8	40	35	PZ2	568407
XSTEEL M5x35/26	5	10 - 26	15	10	40	35	PZ2	568408
XSTEEL M6x35/26	6	10 - 26	15	10	40	35	PZ2	568409

\*  $h_{min} > 13$  mm

### Resistenze ultime ( $N_{Ru,m}$ , $V_{Ru,m}$ ) in kN - 1kN $\approx$ 100Kg

TENSILE				SHEAR			
$N_{rec} = N_{rk} / \gamma$				$V_{rec} = V_{rk} / 2,5$			
Base material \ Anchor size	Ø 4	Ø 5	Ø 6	Base material \ Anchor size	Ø 4	Ø 5	Ø 6
Cartongesso BA10/BA13 LASTRA SINGOLA $N_{rec}$	0,15	0,20	0,20	Cartongesso BA10/BA13 LASTRA SINGOLA $V_{rec}$	0,30	0,45	0,45
Cartongesso BA25 LASTRA DOPPIA $N_{rec}$	0,20	0,25	0,25	Cartongesso BA25 LASTRA DOPPIA $V_{rec}$	0,35	0,50	0,50
Mattone in laterizio forato Wienerberger Porotherm $N_{rec}$	0,30	0,35	0,35	Mattone in laterizio forato Wienerberger Porotherm $V_{rec}$	0,30	0,75	0,75
Calcestruzzo cellulare $N_{rec}$	0,15	0,15	0,15	Calcestruzzo cellulare $V_{rec}$	0,30	0,40	0,40

### APPLICAZIONI

- Collari e graffette
- Radiatori
- Illuminazione interna
- Applicazioni idrotermosanitarie
- Ripiani, mensole e mobili pensili
- Arredi appesi
- Condizionatore
- Accessori elettrici

### MATERIALI

**Corpo:** acciaio zincato

### INSTALLAZIONE

