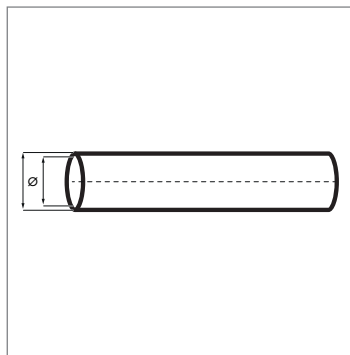




Protezione cavi



COLORI

- Nero

MATERIALI

PVC

PACKAGING

Bobina

CAMPO D'IMPIEGO

Temperatura di esercizio:

-25°C ÷ +70°C

APPLICAZIONI

- Protezione contro abrasioni
- Isolamento elettrico
- Alta flessibilità
- Resistenza alla fiamma

Dati tecnici e confezionamento

CODICE	DIMENSIONI		Spessore (mm)	CONFEZIONAMENTO
	Diametro interno (mm)	Diametro esterno (m)		
12370300	3	3,6	0,3	200
12370400	4	4,6	0,3	200
12370500	5	5,8	0,4	200
12370600	6	6,8	0,4	200
12370700	7	7,8	0,4	200
12370800	8	8,8	0,4	200
12370101	10	11	0,5	200
12370121	12	13	0,5	100
12370141	14	15,2	0,6	100
12370161	16	17,2	0,6	100
12370181	18	19,4	0,7	100
12370202	20	21,6	0,8	100
12370222	22	23,8	0,9	100
12370242	24	25,8	0,9	50
12370262	26	27,8	0,9	50
12370282	28	30	1	50
12370303	30	32	1	50
12370404	40	42,5	1,2	25
12370505	50	52,6	1,3	25

Caratteristiche tecniche

PROPRIETÀ FISICHE			
Descrizione	Metodo	Valore tipico	UM
Resistenza a trazione	ISO R 527/66	160	Kg/cm ²
Allungamento a rottura	ISO R 527/66	300	%
Durezza (shore)	ISO 868/85	80	Shore A
Assorbimento acqua	ASTM D 570	<0,2	%
Gravità specifica	ISO 1183/87	1,39	g/cm ³

PROPRIETÀ ELETTRICHE			
Descrizione	Metodo	Valore tipico	UM
Rigidità dielettrica	ASTM D149	13,9	kV/mm

PROPRIETÀ TERMICHE			
Descrizione	Metodo	Valore tipico	UM
Indice di ossigeno	CEI 20-22/87	22	%
Infiammabilità	UL94	VO	-