



LISTA PARTI DI RICAMBIO

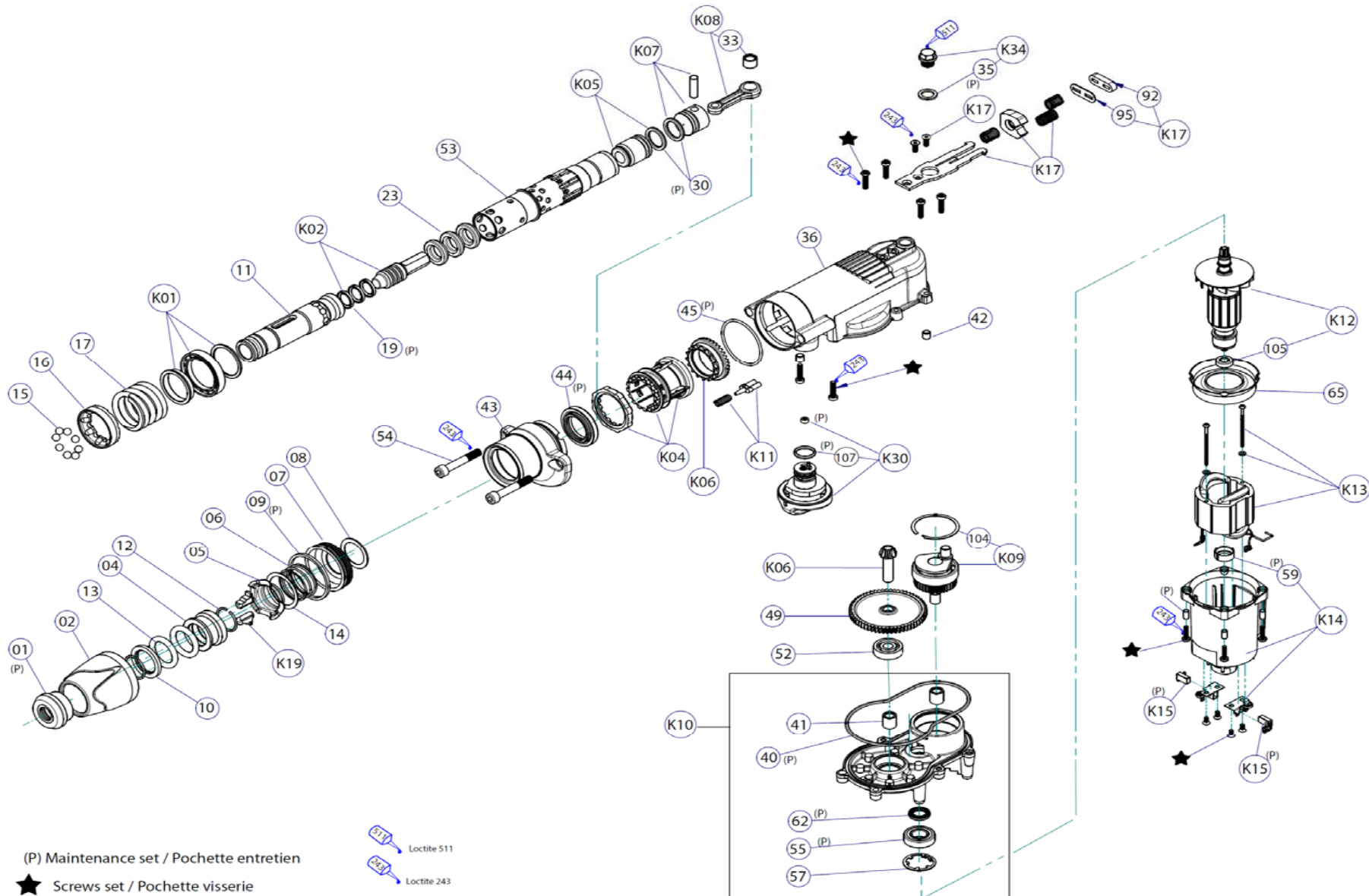
Spit 353 SRC SVC

Martello elettro-pneumatico perforatore/scalpello

Schema esploso 1

Agg.

04/11/2014





LISTA PARTI DI RICAMBIO

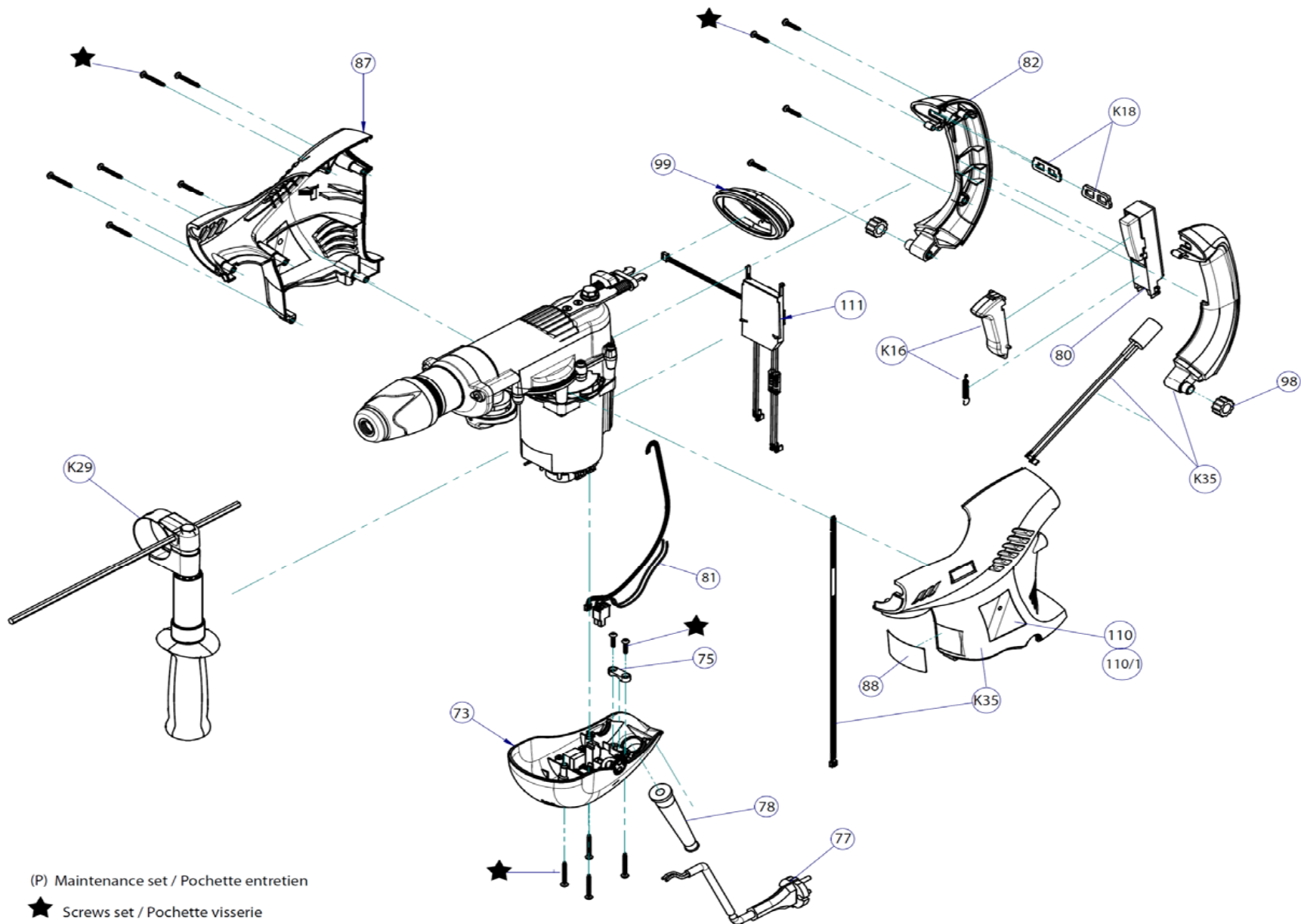
Spit 353 SRC SVC

Martello elettro-pneumatico perforatore/scalpello

Schema esploso 2

Agg.

04/11/2014



(P) Maintenance set / Pochette entretien

★ Screws set / Pochette visserie



Paslode **DUB-FAST** haubold

LISTA PARTI DI RICAMBIO

Spit 353-SRC-SVC

Martello elettro-pneumatico perforatore/scalpellatore



P. No.	Codice	Descrizione	Note o pn	P. No.	Codice	Descrizione	Note o pn	P. No.	Codice	Descrizione	Note o pn
001	619750	ANELLO ARRESTO MANICOTTO SP353		075	618750	CPL SERRACAVO SP 35X-45X-372		K20	811582	CPL IMPUGNATURA POST DX-SX SP3	
002	811610	CAPPUCCIO PORTAUTENSILE SP353		077	355060	CPL CAVO		K29	811533	CPL IMPUGNATURA ANT SP352-353	
004	811601	ANELLO RITEGNO PORTA-UT SP353-		078	812096	PROTEZIONE CAVO SP35X-45X		K30	811365	CPL SELETTORE SP35X	
005	811600	MOLLA PORTAUTENSILE SP353-453		080	811619	CPL INTERRUOTTORE SP353-453		K34	811336	TAPPO OLIO MAGNETICO SP35X-45X	
006	811305	MOLLA BLOCCO UTENSILE SP35X-45		081	811621	CABLAGGIO ELETTRONICA SP353-45		K35	811598	CPL CARTER SX SVC SP353	
007	811306	SOFFIETTO PORTAUTENSILE SP35X-		082	811429	IMP POST DX SVC SP353		K36	811599	CPL IMP POST SX SVC SP352	
008	812100	RONDELLA PORTAUTENSILE SP35X-		086	811625	CARTER ESTERNO SX SP353		stella	811529	CPL VITERIE SP353-453	
009	811307	ANELLO PROTEZIONE SP35X-45X		087	811609	CARTER ESTERNO DX SP353-453					
010	811604	RONDELLA PORTAUTENSILE SP353-		088	811668	ETICHETTA MODELLO SPIT 353 SRC					
011	811606	PORTAUTENSILE SP353-453		092	811632	TAMPONE SP353-453					
012	811605	GUARNIZIONE SP353-453		095	811460	PIASTRINA TAMPONE SP353-453					
013	811603	GUARNIZIONE 27X6 SP353-453		098	811577	SPUGNA MANICO SP35X-45X					
014	811672	RONDELLA REGOLAZIONE SP353-45		099	811613	SOFFIETTO IMPUGNATURA SP353-45					
015	811310	SFERETTE PORTAUTENSILE SP35X-		104	811349	ANELLO BLOCCO SP35X-45X					
016	811425	GHIERA FRIZIONE PORTAUT SP35X-		105	618630	CUSCINETTO INDOTTO SP35X-45X					
017	811312	MOLLA FRIZIONE SP35X-45X		107	811315	GUARNIZIONE SELETTORE SP35X-45					
019	811314	O-RING INCUDINE SP35X-45X		111	811622	MODULO SCR					
023	811318	ANELLO AMMORTIZZATOR SP35X-45		(P)	811530	KIT MANUTENZIONE SP35X-45X					
030	619870	GUARNIZIONE PISTONE SP351/352/		110/1	811612	ETICHETTA SX SP353 SVC					
033	618250	CUSCINETTO BIELLA SP35X-45X		111/1	811616	ETICHETTA DX SP353 SVC					
035	811391	GUARNIZIONE TAPPO OLIO SP35X-4		K01	811495	CPL CUSCINETTO PORTAUT SP35X-4					
036	811338	CARTER INGRANAGGI SP35X-45X		K02	812123	INCUDINE SP35X-45X					
040	811352	GUARNIZIONE COPERCHIO INF SP35		K04	811527	CPL TUBO SELETTORE SP35X-45X					
041	811353	CUSCINETTI AD AGHI SP35X-45X		K04	811696	KIT SELETTORE INTERNO SRC					
042	612310	BOCCOLE VITI SP 35X-45X-D88E		K05	811501	CPL MASSA BATTENTE SP35X-45X					
043	811356	FUSIONE BASE PORTAUT SP 35X-45		K06	811528	CPL PIGNONE SP352-353					
044	811437	ANELLO TENUTA PORTAUT SP35X-45		K07	811502	CPL PISTONE SP35X-45X					
045	811360	GUARNIZIONE CARTER ING SP 35X-		K08	811503	CPL BIELLA SP35X-45X					
049	811377	INGRANAGGIO ROTAZIONE SP35X		K09	811523	CPL ECCENTRICO SP35X-45X					
052	811380	CUSCINETTO PIGNONE SP35X		K10	811596	CPL COPERCHIO INGRANAGGI SP35					
053	811383	CILINDRO SP35X-45X		K11	811526	CPL PERNO SELETTORE SP35X-45X					
054	811384	VITE ESAGONALE SP35X-45X		K12	811489	CPL INDOTTO SP35X-45X					
055	811432	CUSCINETTO INDOTTO LVENT SP 35		K13	811697	CPL STATORE SP352-452					
057	811398	RONDELLA RITEGNO SP 35X-45X		K13	811697	KIT CPL STATORE SRC					
059	614570	CORTECO SP35X-45X		K14	811593	CPL CARTER MOTORE SP353-453					
062	812106	GUARNIZIONE ALBERO SP 35X-45X		K15	811522	COPPIA CARBONCINI SP352-452					
065	811401	DEFLETTORE SP35X-45X		K16	811512	CPL COPRIGRILLETTO SP352-452					
067	811407	PORTACARBONCINI SP35X-45X		K17	811594	CPL AMMORTIZZATORE INF SP353-4					
073	811623	SCATOLA ELETTRONICA SP353		K18	811510	CPL BLOCCAMANICO SP352-452					
074	811641	REGOLATORE 353SVC		K19	811595	CHIAVETTE C.2 PZ SP353-453					