



LISTA PARTI DI RICAMBIO

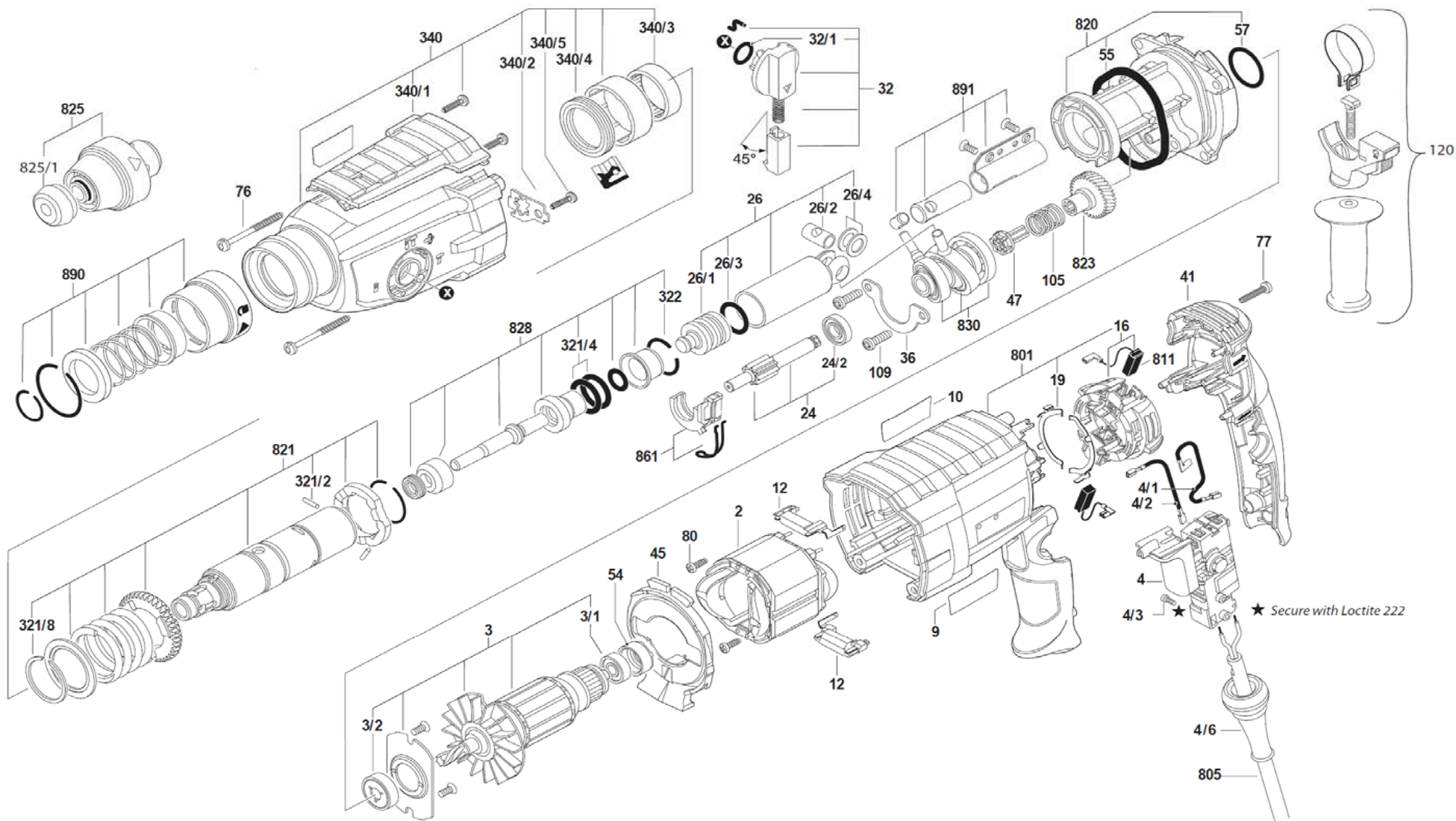
Spit 330 (2012)

Martello elettro-pneumatico perforatore/scalpello

Schema esploso 1

Agg.

30/10/2013





LISTA PARTI DI RICAMBIO

Spit 330 (2012)



Martello elettro-pneumatico perforatore/scalpellatore

P. No.	Codice	Descrizione	Note	P. No.	Codice	Descrizione	Note	P. No.	Codice	Descrizione	Note
002	652842	CPL STATORE 230V		340	652853	CPL CARTER					
003	652843	CPL INDOTTO 230V		340/1	652854	COPERCHIO CARTER					
003/1	652834	CUSCINETTO INDOTTO L CARTER SP		340/2	652388	LAMELLA APPOGGIO SP329C	***				
003/2	128410	CUSCINETTO INDOTTO SP21-321		340/3	128440	ANELLO FRIZIONE SP29C-332	***				
004	652363	INTERRUTTORE SP320		340/4	652351	ANELLO TENUTA SP329C-332					
004/1	652323	CAVETTO CONTATTO SUP SP320		340/5	652394	VITE INF IMPUGNATURA SP320	***				
004/2	652324	CAVETTO CONTATTO INF SP320		801	652371	CPL CARTER MOTORE					
004/3	652308	VITE INTERRUTTORE SP320		805	355060	CPL CAVO SP320-335-390-490-332					
004/6	652327	PROTEZIONE CAVO SP329C-343-332		811	652356	CARBONCINI C.2PZ SP320-332-329					
009	652844	ETICHETTA LATERALE SX		820	652856	CPL CARTER INTERMEDIO					
010	652845	ETICHETTA LATERALE DX		821	652857	CPL CILINDRO					
012	652350	ANTIPARASSITA SP320-329C-332		823	652858	PIGNONE					
016	652361	CPL PORTACARBONCINI SP329C/320		825	652755	CPL INNESTO RAPIDO					
019	652314	CONTATTI INTERRUTTORE SP320-32		825/1	652320	CAPPUCCIO MANICOTTO SP320-329C					
024	652860	CPL ALBERINO		828	652812	CPL INCUDINE SP332					
024/1	652343	CPL FORCELLA FUNZIONI SP329C	***	830	652861	CPL ECCENTRICO	***				
024/2	363270	CUSCINETTO SP322	***	861	652343	CPL FORCELLA FUNZIONI SP329C	***				
026	652832	CPL CILINDRO SP332	***	890	652830	KIT MANICOTTO SP332					
026/1	652797	PISTONE SP332		891	652863	CONTRAPPESO					
026/2	652798	PERNO CILINDRO SP332									
026/3	010214	ANELLO PISTONE	***								
026/4	652800	RONDELLE PERNO SP332									
032	652342	CPL SELETTORE FUNZIONI SP329C									
032/1	350840	GUARNIZIONE SELETTORE SP329C	***								
036	652846	PIASTRINA RITENUTA									
041	652311	COPERCHIO IMPUGNATURA									
045	652315	DEFLETTORE ARIA									
047	652847	PIGNONE									
054	652362	CAPPUCCIO CUSCINETTO INDOTTO									
055	652848	GUARNIZIONE INTERNO CARTER									
057	652805	GUARNIZIONE PIASTRA INDOTTO SP									
076	652306	VITE CARTER ANT SP320									
077	652372	VITE SUP IMPUGNATURA SP320									
080	652364	VITE STATORE									
105	652851	MOLLA COMPRESSIONE									
106	652852	VITE PIASTRINA									
321/2	352200	PERNO CILINDRICO SP329C-332	***								
321/4	363320	ANELLI BOCCOLA SP 332									
321/8	652300	ANELLO DI RITEGNO SP320-329C-3	***								
322	652404	ANELLO ELASTICO SP329C-332	***								